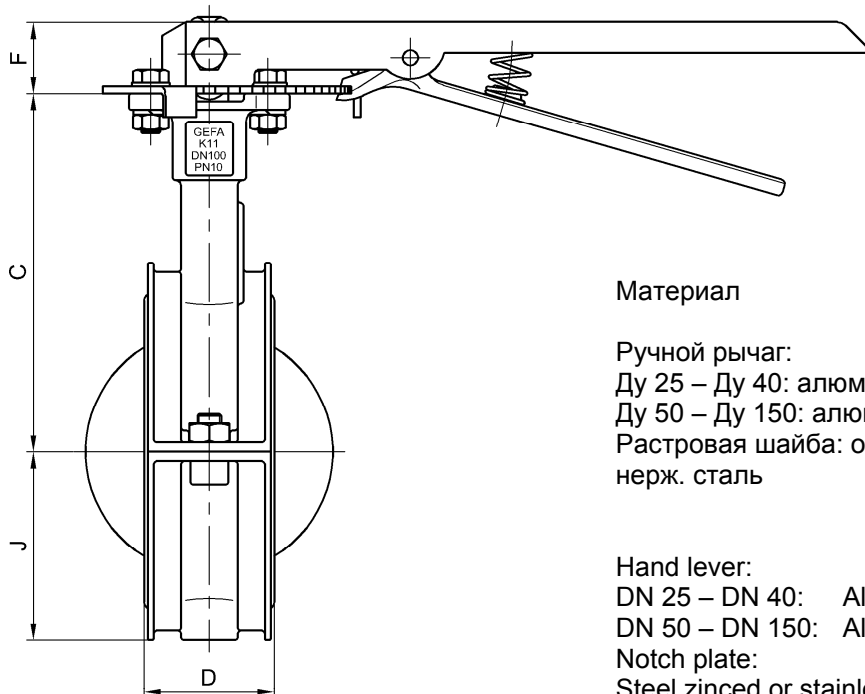


Заслонка Серия K11 с ручным рычагом Butterfly valve series K11 with hand lever



Материал

Ручной рычаг:

Ду 25 – Ду 40: алюминий

Ду 50 – Ду 150: алюминий или GTW-40

Растровая шайба: оцинкованная сталь или
нерж. сталь

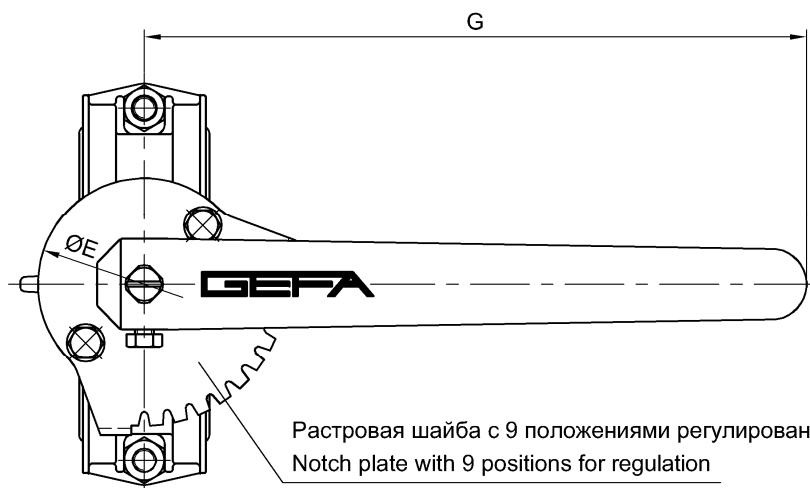
Hand lever:

DN 25 – DN 40: Aluminium

DN 50 – DN 150: Aluminium or GTW-40

Notch plate:

Steel zinced or stainless steel



Растровая шайба с 9 положениями регулирования
Notch plate with 9 positions for regulation

DN	NPS	C	D	ØE	F	G	J	kg *
25	1"	115	28	58	16	183	33	0,3
32	1 1/4"	115	28				33	
40	1 1/2"	125	33				43	
50	2"	130	43	90	30	280	51	0,6 / 1,4
65	2 1/2"	145	46				58	
80	3"	160	46				68	
100	4"	180	52				80	
125	5"	195	56				95	
150	6"	210	56	108				

* вес ручного рычага с принадлежностями

* Weight of hand lever including accessories

Остается право на изменения
subject to changes